



Avant toute utilisation de l'équipement lire attentivement la présente notice

ÉCHELLE DE CORDE HPECH5M

L'échelle en corde peut être utilisée en tant qu'équipement d'accès pendant la réalisation des travaux en hauteur, pour le déplacement (montée et descente) vertical.

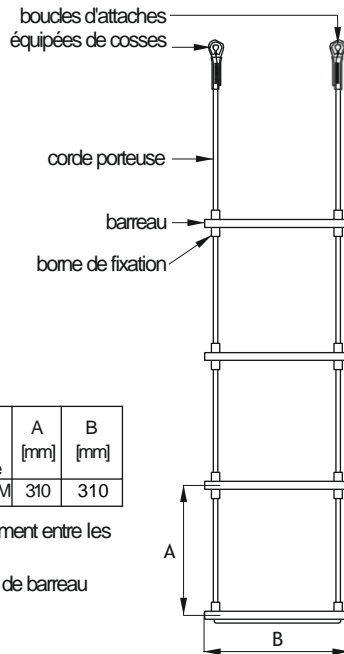
L'échelle est composée d'une corde porteuse, des barreaux en aluminium fixés à l'aide des bornes aluminium. Les boucles d'attaches des cordes sont équipées de cosses facilitant la fixation de la corde aux points d'ancrage. L'échelle de type HPECH est fabriquée en corde polyamides.

RÈGLES PRINCIPALES D'UTILISATION DES ÉCHELLES EN CORDE

1. La charge de travail admissible est de 120 kg.
2. L'échelle ne peut être utilisée que par une personne à un moment donné.
3. Le salarié utilisant l'échelle doit être formé dans le cadre de son usage et doit être sécurisé indépendamment par un équipement de protection individuelle contre la chute de hauteur conformément à la norme EN 363.
4. Pendant le travail, il faut sécuriser l'échelle contre les substances nocives caustiques, la flamme, les éclats des métaux chauds, le contact avec les faces pointues.
5. Après la mise en utilisation de l'échelle et avant tout usage, l'utilisateur est obligé de faire un contrôle visuel détaillé pour vérifier l'état technique de tous les éléments de l'échelle. Il faut porter une attention particulière aux fissurations, aux déformations des barreaux, aux défauts des cordes, aux endommagements des bornes, à l'état des cosses. En cas du défaut ou en cas de quelconque doute en ce qui concerne l'état de l'échelle, il faut la retirer de l'usage.
6. Il est strictement interdit de procéder à quelconques réparations ou modification par vos propres moyens.
7. L'échelle doit être stockée dans de locaux secs et perméables à l'air de manière sécurisant et protégeant contre les influences atmosphériques et contre les endommagements.
8. Il est interdit d'utiliser l'échelle en corde de manière non conforme à son usage.
9. Les échelles en corde de type HPECH5M peuvent être utilisées pendant une période de 5 ans à compter de la première date d'utilisation. Après cette période, l'échelle doit être retirée de l'utilisation et remise au fabricant ou à son représentant agréé pour une inspection approfondie. Après cette vérification, la période d'utilisation des échelles sera redéfinie jusqu'à la prochaine révision.

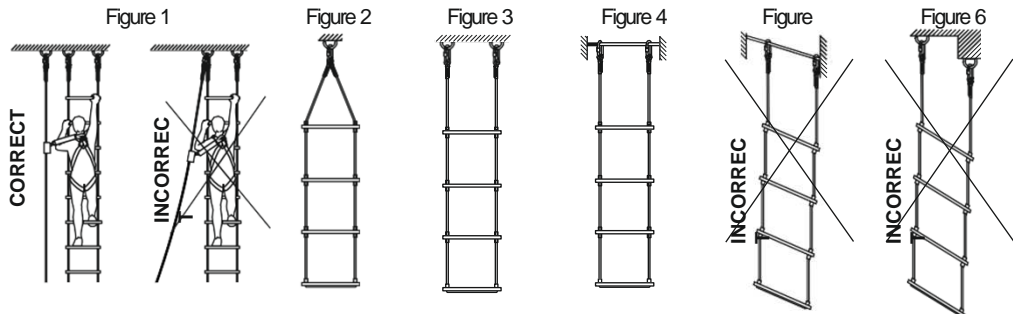
Type d'échelle	A [mm]	B [mm]
HPECH5M	310	310

A - espacement entre les barreaux
B - largeur de barreau



METHODE DE FIXATION DE L'ECHELLE DE CORDE

- L'échelle doit être fixée aux éléments de la construction fixe (point d'accrochage) dont la résistance statique minimale est de 10 kN.
- L'échelle doit être fixée aux éléments de la construction fixe (point d'accrochage) dont la résistance statique minimale est de 10 kN.
- La forme et la structure de la construction fixe doivent assurer la fixation stable de l'échelle et ne peuvent pas permettre une déconnexion accidentelle. Il est strictement interdit d'utiliser parallèlement le même élément de la construction fixe pour attacher l'échelle en corde et pour ancrer l'équipement de protection individuelle contre la chute de hauteur servant à protéger le salarié utilisant l'échelle (figure 1).
- L'échelle peut être installée en connectant les deux boucles à l'aide d'un mousqueton connecté à l'élément de la construction fixe (figure 2) soit en accrochant séparément les deux boucles d'attache à l'aide de deux mousquetons (figures 3 et 4). Dans ce cas les mousquetons fixés à la construction doivent être localisés au même niveau. Il est interdit d'utiliser l'échelle dont les barreaux sont inclinés par rapport au plan horizontal (figure 5 et 6).
- Pour la fixation de l'échelle il est possible d'utiliser uniquement les mousquetons certifiés conformes à la norme EN 362.



Avant toute utilisation de l'équipement lire attentivement la présente notice

ÉCHELLE DE CORDE HPECH5M

L'échelle en corde peut être utilisée en tant qu'équipement d'accès pendant la réalisation des travaux en hauteur, pour le déplacement (montée et descente) vertical.

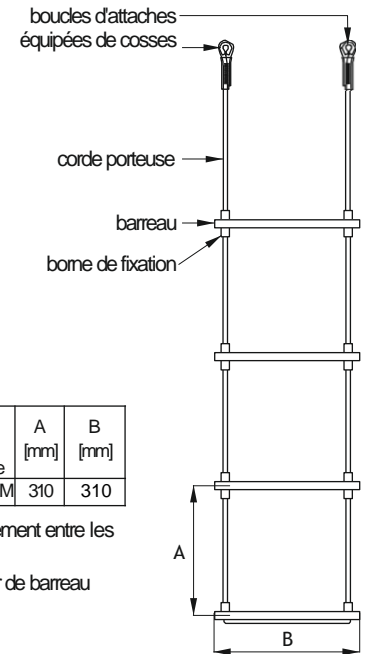
L'échelle est composée d'une corde porteuse, des barreaux en aluminium fixés à l'aide des bornes aluminium. Les boucles d'attaches des cordes sont équipées de cosses facilitant la fixation de la corde aux points d'ancrage. L'échelle de type HPECH est fabriquée en corde polyamides.

RÈGLES PRINCIPALES D'UTILISATION DES ÉCHELLES EN CORDE

1. La charge de travail admissible est de 120 kg.
2. L'échelle ne peut être utilisée que par une personne à un moment donné.
3. Le salarié utilisant l'échelle doit être formé dans le cadre de son usage et doit être sécurisé indépendamment par un équipement de protection individuelle contre la chute de hauteur conformément à la norme EN 363.
4. Pendant le travail, il faut sécuriser l'échelle contre les substances nocives caustiques, la flamme, les éclats des métaux chauds, le contact avec les faces pointues.
5. Après la mise en utilisation de l'échelle et avant tout usage, l'utilisateur est obligé de faire un contrôle visuel détaillé pour vérifier l'état technique de tous les éléments de l'échelle. Il faut porter une attention particulière aux fissurations, aux déformations des barreaux, aux défauts des cordes, aux endommagements des bornes, à l'état des cosses. En cas du défaut ou en cas de quelconque doute en ce qui concerne l'état de l'échelle, il faut la retirer de l'usage.
6. Il est strictement interdit de procéder à quelconques réparations ou modification par vos propres moyens.
7. L'échelle doit être stockée dans de locaux secs et perméables à l'air de manière sécurisant et protégeant contre les influences atmosphériques et contre les endommagements.
8. Il est interdit d'utiliser l'échelle en corde de manière non conforme à son usage.
9. Les échelles en corde de type HPECH5M peuvent être utilisées pendant une période de 5 ans à compter de la première date d'utilisation. Après cette période, l'échelle doit être retirée de l'utilisation et remise au fabricant ou à son représentant agréé pour une inspection approfondie. Après cette vérification, la période d'utilisation des échelles sera redéfinie jusqu'à la prochaine révision.

Type d'échelle	A [mm]	B [mm]
HPECH5M	310	310

A - espacement entre les barreaux
B - largeur de barreau



METHODE DE FIXATION DE L'ECHELLE DE CORDE

- L'échelle doit être fixée aux éléments de la construction fixe (point d'accrochage) dont la résistance statique minimale est de 10 kN.
- L'échelle doit être fixée aux éléments de la construction fixe (point d'accrochage) dont la résistance statique minimale est de 10 kN.
- La forme et la structure de la construction fixe doivent assurer la fixation stable de l'échelle et ne peuvent pas permettre une déconnexion accidentelle. Il est strictement interdit d'utiliser parallèlement le même élément de la construction fixe pour attacher l'échelle en corde et pour ancrer l'équipement de protection individuelle contre la chute de hauteur servant à protéger le salarié utilisant l'échelle (figure 1).
- L'échelle peut être installée en connectant les deux boucles à l'aide d'un mousqueton connecté à l'élément de la construction fixe (figure 2) soit en accrochant séparément les deux boucles d'attache à l'aide de deux mousquetons (figures 3 et 4). Dans ce cas les mousquetons fixés à la construction doivent être localisés au même niveau. Il est interdit d'utiliser l'échelle dont les barreaux sont inclinés par rapport au plan horizontal (figure 5 et 6).
- Pour la fixation de l'échelle il est possible d'utiliser uniquement les mousquetons certifiés conformes à la norme EN 362.

